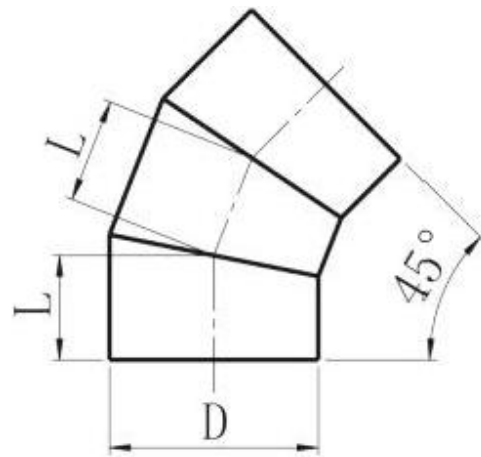






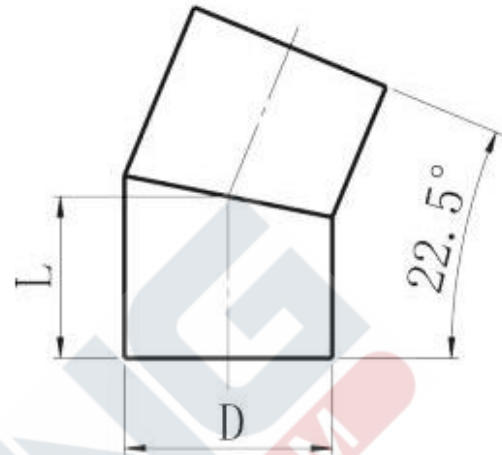


**Elbow 45° (3 Segment Fabricated)**



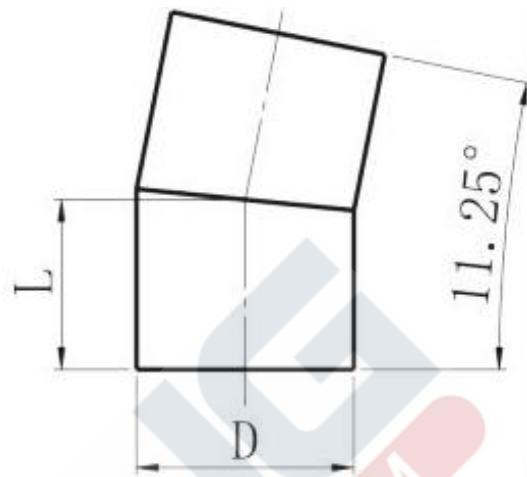
SIZE	D	L
L500 × 45°	500	350
L560 × 45°	560	380
L630 × 45°	630	440
L710 × 45°	710	480
L800 × 45°	800	500
L900 × 45°	900	550
L1000 × 45°	1000	600
L1200 × 45°	1200	650

**Elbow 22.5° (2 segment Fabricated)**



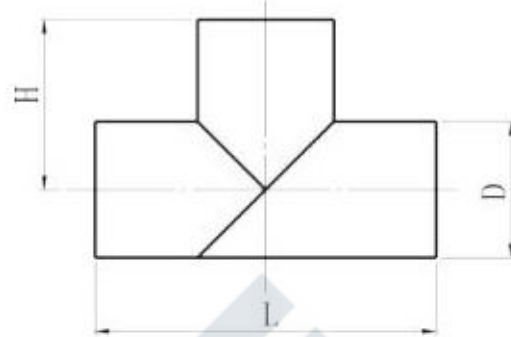
SIZE	D	L
L315×22.5°	315	250
L355×22.5°	355	300
L400×22.5°	400	330
L450×22.5°	450	370
L500×22.5°	500	410
L560×22.5°	560	460
L630×22.5°	630	510
L710×22.5°	710	580
L800×22.5°	800	590
L900×22.5°	900	600
L1000×22.5°	1000	650
L1200×22.5°	1200	700

**Elbow 11.25° (2 Segment Fabricated)**



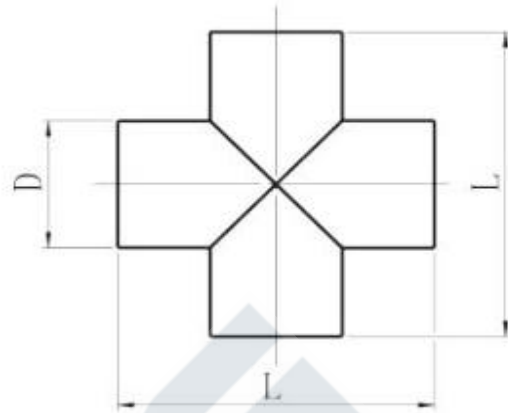
SIZE	D	L
L110×11.25°	110	130
L160×11.25°	160	170
L180×11.25°	180	180
L200×11.25°	200	180
L225×11.25°	225	190
L250×11.25°	250	200
L280×11.25°	280	230
L315×11.25°	315	250
L355×11.25°	355	300
L400×11.25°	400	330
L450×11.25°	450	370
L500×11.25°	500	410
L560×11.25°	560	460
L630×11.25°	630	510
L710×11.25°	710	580
L800×11.25°	800	590
L900×11.25°	900	600
L1000×11.25°	1000	650
L1200×11.25°	1200	700

Equal Tee



SIZE	D	H	L
T110	110	220	440
T125	125	250	500
T140	140	300	600
T160	160	320	640
T180	180	340	680
T200	200	350	700
T225	225	360	720
T250	250	370	740
T280	280	370	740
T315	315	380	760
T355	355	440	880
T400	400	500	1000
T450	450	540	1080
T500	500	590	1180
T560	560	640	1280
T630	630	690	1380
T710	710	800	1600
T800	800	850	1700
T900	900	900	1800
T1000	1000	950	1900
T1200	1200	1000	2000

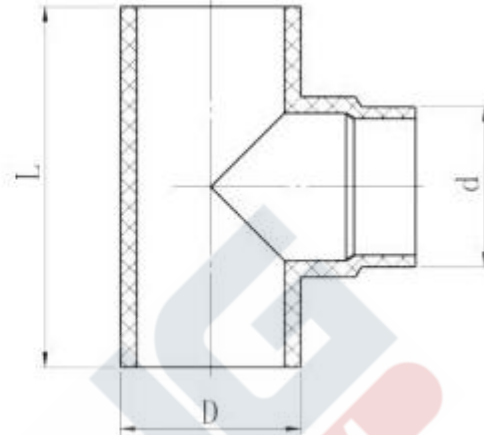
**Equal Cross Fitting**



SIZE	D	L
+110	110	440
+125	125	500
+140	140	600
+160	160	640
+180	180	680
+200	200	700
+225	225	720
+250	250	740
+280	280	740
+315	315	760
+355	355	880
+400	400	1000
+450	450	1080
+500	500	1180
+560	560	1280
+630	630	1380
+710	710	1600
+800	800	1700
+900	900	1800
+1000	1000	1900
+1200	1200	2000

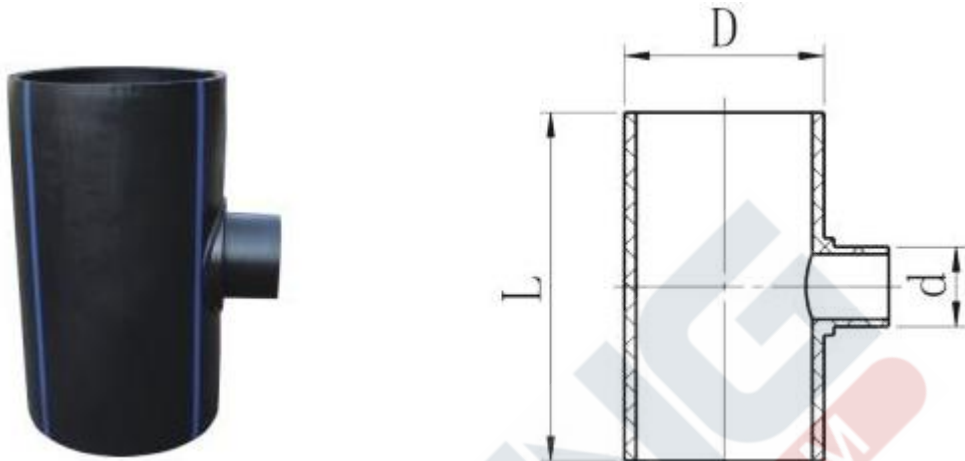


**Reducing Tee**



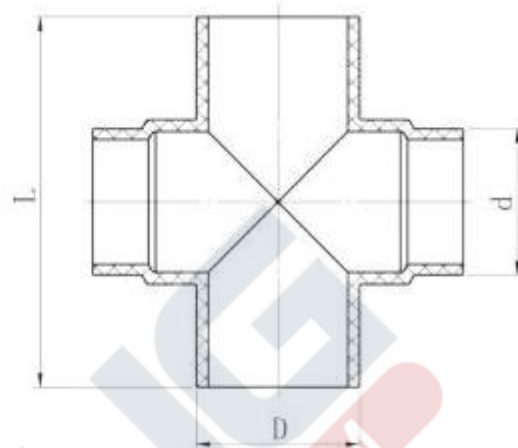
SIZE	D	d	L
T315×180~280	315	180~280	700
T355×200~315	355	200~315	800
T400×225~355	400	225~355	900
T450×250~400	450	250~400	1000
T500×280~450	500	280~450	1100
T560×315~500	560	315~500	1200
T630×355~560	630	355~560	1300
T710×400~630	710	400~630	1500
T800×450~710	800	450~710	1700
T900×500~800	900	500~800	1800
T1000×560~900	1000	560~900	2000
T1200×710~1000	1200	710~1000	2100

Reducing Tee



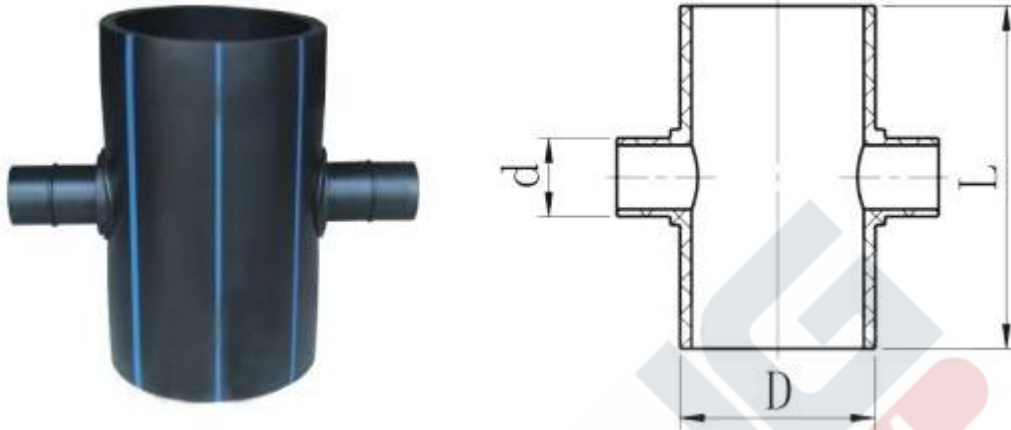
SIZE	D	d	L
T315×63~160	315	63~160	650
T355×63~180	355	63~180	650
T400×90~200	400	90~200	700
T450×90~225	450	90~225	700
T500×90~250	500	90~250	700
T560×90~280	560	90~280	700
T630×90~315	630	90~315	800
T710×90~355	710	90~355	900
T800×90~400	800	90~400	1000
T900×90~450	900	90~450	1200
T1000×90~500	1000	90~500	1500
T1200×90~630	1200	90~630	1500

**Reducing Cross Fitting**



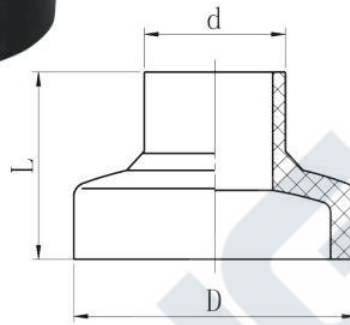
SIZE	D	d	L
+315 × 180~280	315	180~280	700
+355 × 200~315	355	200~315	800
+400 × 225~355	400	225~355	900
+450 × 250~400	450	250~400	1000
+500 × 280~450	500	280~450	1100
+560 × 315~500	560	315~500	1200
+630 × 355~560	630	355~560	1300
+710 × 400~630	710	400~630	1500
+800 × 450~710	800	450~710	1700
+900 × 500~800	900	500~800	1800
+1000 × 560~900	1000	560~900	2000
+1200 × 710~1000	1200	710~1000	2100

**Reducing Cross Fitting**



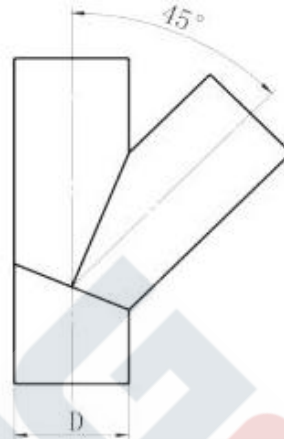
SIZE	D	d	L
+315×63~160	315	63~160	650
+355×63~180	355	63~180	650
+400×90~200	400	90~200	700
+450×90~225	450	90~225	700
+500×90~250	500	90~250	700
+560×90~280	560	90~280	700
+630×90~315	630	90~315	800
+710×90~355	710	90~355	900
+800×90~400	800	90~400	1000
+900×90~450	900	90~450	1200
+1000×90~500	1000	90~500	1500
+1200×90~630	1200	90~630	1500

**Reducer**



SIZE	D	d	L
S355×110~315	355	110~315	220~350
S400×110~355	400	110~355	220~350
S450×110~400	450	110~400	220~350
S500×160~450	500	160~450	220~350
S560×200~500	560	200~500	220~350
S630×250~560	630	250~560	220~350
S710×315~630	710	315~630	220~350
S800×315~710	800	315~710	220~350
S900×315~800	900	315~800	220~350
S1000×315~900	1000	315~900	220~350
S1200×315~1000	1200	315~1000	220~350

WYE Tee 45°



SIZE	D
90	90
110	110
125	125
140	140
160	160
180	180
200	200
225	225
250	250
280	280
315	315
355	355
400	400
450	450
500	500
560	560
630	630
710	710